

ledix

Oprawa oświetleniowa LED MOZA



Montaż wyłącznie wewnątrz budynku



Oprawa przeznaczona do montażu w puszcze Ø60



Zasilanie bezpośrednio z sieci 230 V AC

MOZA to wysokiej jakości oprawa LED o charakterze dekoracyjno-użytkowym. Znajduje zastosowanie przy oświetlaniu korytarzy, ciągów schodowych, dekoracyjnym podświetlaniu mebli oraz tworzeniu aranżacji świetlnych w architekturze wnętrz.

Oprawa charakteryzuje się:

- zasilaniem bezpośrednio z sieci 230 V AC 50 / 60 Hz,
- łatwą instalacją w puszcze Ø60,
- strumieniem świetlnym emitowanym na 2 płaszczyzny: dolną oraz przednią,
- doskonałymi parametrami świetlnymi uzyskanymi poprzez zastosowanie diod LED najwyższej jakości,
- powtarzalnością barwy światła,
- dużym strumieniem świetlnym przy minimalnym poborze mocy,
- wysoką jakością wykonania i trwałością szacowaną na 5 lat ciągłego świecenia (~40 000 h).

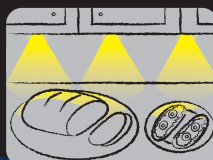
Zastosowanie:



schody



korytarze, ciągi komunikacyjne



meble, oświetlenie dekoracyjne

Szczegółowa instrukcja montażu znajduje się wewnątrz opakowania

zameL

230 V AC

Oprawa oświetleniowa LED MOZA

ledix

IP20



Wyprodukowano w Polsce

zameL

infolinia techniczna
32 211 35 55

Zamel Sp. z o.o.
43-200 Pszczyna, ul. Zielona 27
tel: +48 32 449 15 00
fax: +48 32 449 15 02
e-mail: ledix@ledix.pl, www.zamel.com

230 V AC; IP20
waga: 174 g



Deklaracja zgodności znajduje się na stronie www.zamel.com



Nie wyrzucać tego urządzenia do śmieтника razem z innymi odpadami! Aby uniknąć szkodliwego wpływu na środowisko naturalne i zdrowie ludzi, zużyte urządzenie należy składować w miejscach do tego przeznaczonych. Elektrośmieci pochodzące z gospodarstwa domowego można oddać bezpłatnie i w dowolnej ilości do utworzonego w tym celu punktu zbierania, a także do sklepu przy okazji dokonywania zakupu nowego sprzętu.



Wyprodukowano w Polsce

mod: 17.12.2020

Kolor oprawy



Moc / Barwa światła



www.zamel.com

PARAMETRY TECHNICZNE

Zasilanie	230 V AC			
Pobór mocy	1,10 W – barwa biała zimna			
	0,93 W – barwa biała ciepła			
	0,90 W – barwa biała neutralna			
	0,76 W – barwa czerwona			
	0,76 W – barwa zielona			
0,76 W – barwa niebieska				
	Barwa:	biała zimna	biała neutralna	biała ciepła
Współczynnik oddawania barw R_a		71	82	80
Temperatura barwowa T_c [K]		5900	4200	3100
Strumień świetlny Φ [lm]		19	17	13
Skuteczność świetlna [lm/W]		34	43	31

IP20



Stopień ochrony odpowiedni do stosowania tylko wewnątrz budynków

4xLED

Źródło światła - cztery diody LED



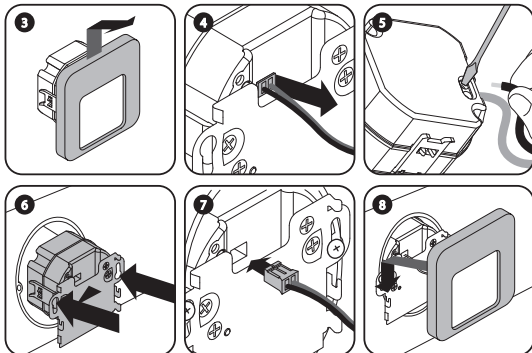
Wbudowany układ stabilizujący prąd diod

MONTAŻ

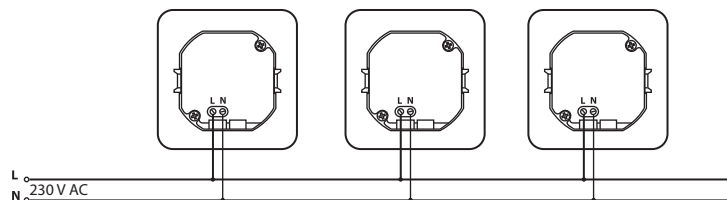
UWAGA! Podłączenia do sieci jednofazowej należy wykonać zgodnie z obowiązującymi normami. Czynności związane z instalacją, podłączeniem i regulacją powinny być wykonane przez wykwalifikowanych elektryków, którzy zapoznali się z instrukcją obsługi i funkcjami urządzenia.

Oprawa przeznaczona jest do montażu w puszcze instalacyjnej $\varnothing 60$.

- Rozłączyć obwód zasilania bezpiecznikiem, wyłącznikiem nadmiarowoprądowym lub rozłącznikiem izolacyjnym przyłączonymi do odpowiedniego obwodu.
- Sprawdzić odpowiednim przyrządem stan beznapięciowy na przewodach zasilających.
- Zdemontować oprawę – w tym celu należy przytrzymać palcami moduł sterujący, a oprawę przesunąć w górę (ruch jak na rysunku) i delikatnie odciągnąć od elementu montażowego.
- Odpiąć przewody łączące oprawę z modulem sterującym.
- Podłączyć przewody instalacyjne pod odpowiednie zaciski modułu sterującego zgodnie ze schematem podłączenia (przykład instalacji).
- Zamontować moduł sterujący w puszcze $\varnothing 60$ i dokręcić łapki mocujące.
- Połączyć przewody oprawy z modulem zamontowanym w puszcze $\varnothing 60$.
- Zamontować przednią część oprawy na element montażowy.
- Załączyć obwód zasilania.
- Sprawdzić prawidłowość działania.



PRZYKŁADY INSTALACJI



KARTA GWARANCYJNA

- ZAMEL Sp. z o.o. udziela 5 - letniej gwarancji na sprzedawane towary.
- Gwarancja ZAMEL Sp. z o.o. nie są objęte:
 - mechaniczne uszkodzenia powstałe w transporcie, załadunku / rozładunku lub innych okolicznościach,
 - uszkodzenia powstałe na skutek wadliwie wykonanego montażu lub eksploatacji wyrobów ZAMEL Sp. z o.o.,
 - uszkodzenia powstałe na skutek jakichkolwiek przeróbek dokonanych przez KUPUJĄCEGO lub osoby trzecie a odnoszących się do wyrobów będących przedmiotem sprzedaży lub urządzeń niezbędnych do prawidłowego funkcjonowania wyrobów będących przedmiotem sprzedaży,
 - uszkodzenia wynikające z działania siły wyższej lub innych zdarzeń losowych, za które ZAMEL Sp. z o.o. nie ponosi odpowiedzialności
 - źródła zasilania (baterie), będące na wyposażeniu urządzenia w momencie jego sprzedaży (jeśli występują).
- Wszelkie roszczenia z tytułu gwarancji KUPUJĄCY zgłosi w punkcie zakupu lub firmie ZAMEL Sp. z o.o. na piśmie po ich stwierdzeniu.
- ZAMEL Sp. z o.o. zobowiązuje się do rozpatrywania reklamacji zgodnie z obowiązującymi przepisami prawa polskiego.
- Wybór formy załatwienia reklamacji, np. wymiana towaru na wolny od wad, naprawa lub zwrot pieniędzy należy do ZAMEL Sp. z o.o.
- Gwarancja nie wyłącza, nie ogranicza ani nie zawieszają uprawnień Kupującego wynikających z przepisów o rejmacji za wady rzeczy sprzedanej.