

exta

ZAMEL sp. z o.o.

zameL

ul. Zielona 27, 43-200 Pszczyna, Poland
Tel. +48 (32) 210 46 65, Fax +48 (32) 210 80 04
www.zamel.com, e-mail: marketing@zamel.pl

OPIS

Przełącznik bistabilny PBM-01 służy do sterowania oświetleniem lub dowolnym innym urządzeniem za pomocą równolegle podłączonych przycisków jednobiegunowych. Kolejne naciśnięcia dowolnego z przycisków powodują załączenie lub wyłączenie urządzeń podłączonych do zacisków wyjściowych. Zastosowanie układu daje możliwość stworzenia „inteligentnych” systemów sterowania oświetleniem.

CECHY

- Bistabilne (dwustanowe) sterowanie oświetleniem,
- kontrolka napięcia zasilania - dioda LED zielona,
- kontrolka stanu przełącznika - dioda LED czerwona,
- wyzwalanie układu z przewodu L lub N,
- praca z wieloma przyciskami jednobiegunowymi podświetlanymi,
- funkcja *TEST*,
- dwużyłowa instalacja sterująca,
- wyjście przełącznikowe - jeden styk zwrotny o maksymalnej obciążalności 16 A,
- obudowa jednomodułowa,
- montaż na szynie TH 35.

DANE TECHNICZNE

PBM-01	
Zaciski zasilania:	L, N
Znamionowe napięcie zasilania:	230 V AC
Tolerancja napięcia zasilania:	-15 ÷ +10 %
Częstotliwość znamionowa:	50 / 60 Hz
Znamionowy pobór prądu:	24 mA
Kontrolka napięcia zasilania:	dioda LED zielona
Zaciski układu wyzwalania:	IN, IN, IN
Prąd sterujący układu wyzwalania:	930 µA
Kontrolka przełącznika:	dioda LED czerwona
Kontrola działania przełącznika:	przycisk <i>TEST</i>
Parametry styków przełącznika:	1NO - 16 A / 250 V AC1 4000 VA
Liczba zacisków przyłączeniowych:	8
Przekrój przewodów przyłączeniowych:	0,2 ÷ 2,50 mm ²
Temperatura pracy:	-20 ÷ +45 °C
Pozycja pracy:	dowolna
Mocowanie obudowy:	szyna TH 35 (wg PN-EN 60715)
Stopień ochrony obudowy:	IP20 (PN-EN 60529)
Kategoria przepięciowa:	II
Stopień zanieczyszczenia:	2
Napięcie udarowe:	1 kV (PN-EN 61000-4-5)
Wymiary:	jednomodułowa (17,5 mm) 90x17,5x66 mm
Waga:	78 g



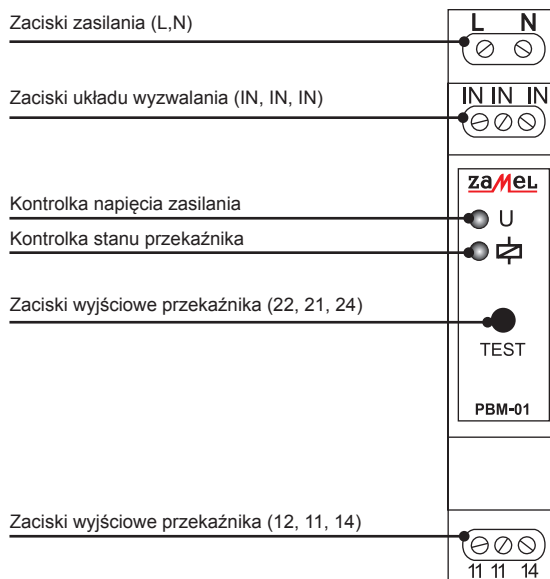
UWAGA

Urządzenie należy podłączyć do sieci jednofazowej zgodnie z obowiązującymi normami. Sposób podłączenia określono w niniejszej instrukcji. Czynności związane z: instalacją, podłączeniem i regulacją powinny być wykonywane przez wykwalifikowanych elektryków, którzy zapoznali się z instrukcją obsługi i funkcjami urządzenia. Demontaż obudowy powoduje utratę gwarancji oraz stwarza niebezpieczeństwo porażenia prądem. Przed rozpoczęciem instalacji należy upewnić się czy na przewodach przyłączeniowych nie występuje napięcie. Do instalacji należy użyć wkrętaka krzyżowego o średnicy do 3,5 mm. Na poprawne działanie ma wpływ sposób transportu, magazynowania i użytkowania urządzenia. Instalacja urządzenia jest niewskazana w następujących przypadkach: brak elementów składowych, uszkodzenie urządzenia lub jego deformacje. W przypadku nieprawidłowego funkcjonowania należy zwrócić się do producenta.



Nie wyrzucać tego urządzenia do śmietnika razem z innymi odpadami! Aby uniknąć szkodliwego wpływu na środowisko naturalne i zdrowie ludzi, zużyte urządzenie należy składować w miejscach do tego przeznaczonych. Elektrośmieci pochodzące z gospodarstwa domowego można oddać bezpłatnie i w dowolnej ilości do utworzonego w tym celu punktu zbierania, a także do sklepu przy okazji dokonywania zakupu nowego sprzętu.

WYGLĄD

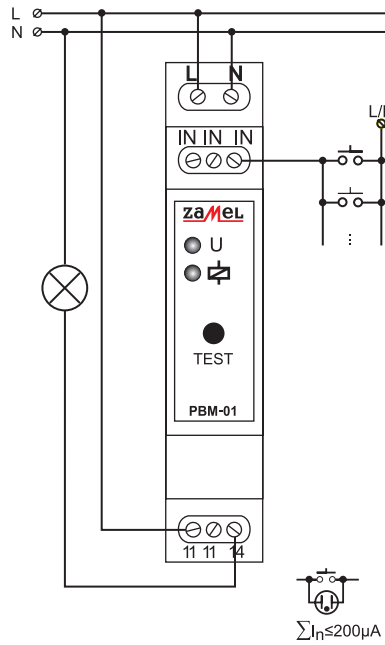


MONTAŻ, DZIAŁANIE

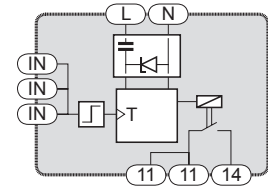
1. Rozłączyć obwód zasilania bezpiecznikiem, wyłącznikiem nadmiaroprądowym lub rozłącznikiem izolacyjnym przyłączonymi do odpowiedniego obwodu.
2. Sprawdzić odpowiednim przyrządem stan beznapięciowy na przewodach zasilających.
3. Zamontować urządzenie **PBM-01** w rozdzielni na szynie TH 35.
4. Podłączyć przewody pod zaciski zgodnie ze schematem podłączenia.
5. Załączyć obwód zasilania.
6. Naciskając kilkakrotnie przycisk TEST sprawdzić poprawność działania przełącznika.

Urządzenie po podaniu napięcia zasilającego jest gotowe do pracy. Poprawność działania przełącznika można sprawdzić naciskając kilkakrotnie przycisk TEST znajdujący się na panelu przednim - układ powinien załączać i wyłączać obciążenie podłączone do jego zacisków wyjściowych. Przyciski jednobiegunowe można łączyć równolegle dając możliwość sterowania oświetleniem z kilku miejsc. Przyciski te mogą być wykonane w wersji z podświetleniem.

PODŁĄCZENIE



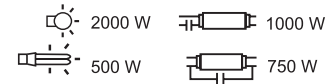
SCHEMAT WEWNĘTRZNY



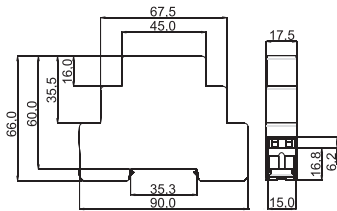
PRZEBIEGI CZASOWE



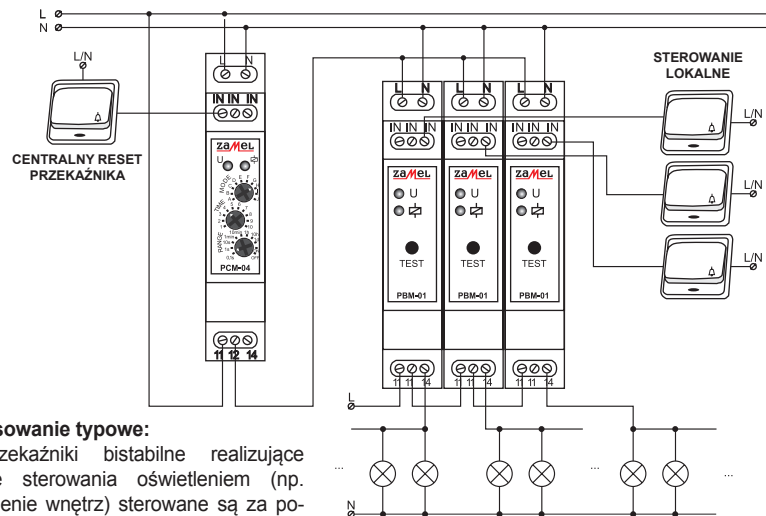
OBCIĄŻALNOŚĆ



WYMIARY OBUDOWY



ZASTOSOWANIE



Zastosowanie typowe:

Przełączniki bistabilne realizujące funkcję sterowania oświetleniem (np. oświetlenie wnętrz) sterowane są za pomocą przycisków jednobiegunowych, które można łączyć równolegle. Przyciski mogą być rozmieszczone w wielu miejscach, co daje możliwość stworzenia uniwersalnego sterowania systemów oświetleniowych. Przełączniki bistabilne mogą współpracować z przełącznikiem czasowym PCM-04 (pracującym z ustawieniami: MODE=F, TIME=3, RANGE=2), dzięki czemu można uzyskać dodatkową funkcję centralnego wyłączenia (reset) wszystkich przełączników bistabilnych, poprzez chwilowe odcięcie zasilania.

Współpraca z separatorem sygnału SEM-01:

W układach sterowania bistabilnego można wykorzystać separator sygnału (SEM-01) zyskując nowe możliwości podziału sygnałów sterujących na dane grupy przełączników.

RODZINA PRODUKTU

Przełącznik bistabilny PBM-01 należy do rodziny przełączników bistabilnych PBM.

PBX - xx (/x)

Wersja zasilania:	24V - 24V AC/DC dostępna dla PBM-01, PBM-02, PBM-03, 12-24V- 12-24V AC/DC dostępna dla PBM-05
U -	uniwersalne napięcie zasilające 12-230V AC/DC
Wersja urządzenia:	01 - podstawowa 02 - rozszerzona o funkcję SET, RESET oraz pamięć stanu 03 - z funkcją ograniczenia czasowego 04 - beznapięciowa z pamięcią stanu 05 - beznapięciowa z funkcją SET, RESET oraz pamięcią stanu
Rodzaj obudowy:	M - modułowa P - dopuszkowa
Symbol urządzenia	

KARTA GWARANCYJNA

Producent udziela 24 miesięcznej gwarancji

1. ZAMEL Sp. z o.o. udziela 24- miesięcznej gwarancji na sprzedawane towary.
2. Gwarancją ZAMEL Sp. z o.o. nie są objęte:
 - a) mechaniczne uszkodzenia powstałe w transporcie, załadunku / rozładunku lub innych okolicznościach,
 - b) uszkodzenia powstałe na skutek wadliwie wykonanego montażu lub eksploatacji wyrobów ZAMEL Sp. z o.o.,
 - c) uszkodzenia powstałe na skutek jakichkolwiek przeróbek dokonanych przez KUPUJĄCEGO lub osoby trzecie a odnoszących się do wyrobów będących przedmiotem sprzedaży lub urządzeń niezbędnych do prawidłowego funkcjonowania wyrobów będących przedmiotem sprzedaży,
 - d) uszkodzenia wynikające z działania siły wyższej lub innych zdarzeń losowych, za które ZAMEL Sp. z o.o. nie ponosi odpowiedzialności.
3. Wszelkie roszczenia z tytułu gwarancji KUPUJĄCY zgłosi w punkcie zakupu lub firmie ZAMEL Sp. z o.o. na piśmie po ich stwierdzeniu.
4. ZAMEL Sp. z o.o. zobowiązuje się do rozpatrywania reklamacji zgodnie z obowiązującymi przepisami prawa polskiego.
5. Wybór formy załatwienia reklamacji, np. wymiana towaru na wolny od wad, naprawa lub zwrot pieniędzy należy do ZAMEL Sp. z o.o.
6. Gwarancja nie wyłącza, nie ogranicza ani nie zawieszka uprawnień KUPUJĄCEGO wynikających z przepisów o rękojmi za wady rzeczy sprzedanej.

Pieczęć i podpis sprzedawcy, data sprzedaży