



ZAMEL Sp. z o.o.



ul. Zielona 27, 43-200 Pszczyna, Poland
tel. +48 32 210 46 65, fax +48 32 210 80 04
www.zamel.com, e-mail: marketing@zamel.pl

OPIS

Czujnik asymetrii napięcia CAM-11 służy do zabezpieczenia urządzeń zasilanych z sieci trójfazowej (np. silniki) przed uszkodzeniem, w przypadku zaniku napięcia fazowego lub asymetrią napięć fazowych. Wartość progu asymetrii ustawiona jest fabrycznie na poziomie 55 V. Czujnik zabezpiecza również przed symetrycznym spadkiem napięcia wyłączając przełącznik jeżeli na którejkolwiek fazie napięcie spadnie poniżej 150 V (niezależnie od poziomu asymetrii). Urządzenie zasilane jest z dowolnej fazy co sprawia, że wystarczy obecność napięcia na jednej fazie aby było one w pełni funkcjonalne. Wynoszące 4 s opóźnienie wyłączenia oraz histereza napięciowa powodują, że czujnik jest odporny na krótkotrwałe wahania napięcia.

CECHY

- Zabezpieczenie przed zanikiem fazy,
- zabezpieczenie przed asymetrią napięcia,
- opóźnienie wyłączenia oraz histereza napięciowa eliminująca częste przełączenia,
- odporność na krótkotrwałe spadki napięcia,
- wyjście przełącznikowe – jeden styk przełączny o maksymalnej obciążalności 16 A,
- obudowa dwumodułowa,
- montaż na szynie TH 35.



Urządzenie należy podłączyć do sieci trójfazowej zgodnie z obowiązującymi normami. Sposób podłączenia określono w niniejszej instrukcji. Czynności związane z: instalacją, podłączeniem i regulacją powinny być wykonywane przez wykwalifikowanych elektryków, którzy zapoznali się z instrukcją obsługi i funkcjami urządzenia. Demontaż obudowy powoduje utratę gwarancji oraz stwarza niebezpieczeństwo porażenia prądem. Przed rozpoczęciem instalacji należy upewnić się czy na przewodach przyłączeniowych nie występuje napięcie. Do instalacji należy użyć wkrętaka krzyżowego o średnicy do 3,5 mm. Na poprawne działanie ma wpływ sposób transportu, magazynowania i użytkowania urządzenia. Instalacja urządzenia jest niewskazana w następujących przypadkach: brak elementów składowych, uszkodzenie urządzenia lub jego deformacje. W przypadku nieprawidłowego funkcjonowania należy zwrócić się do producenta.

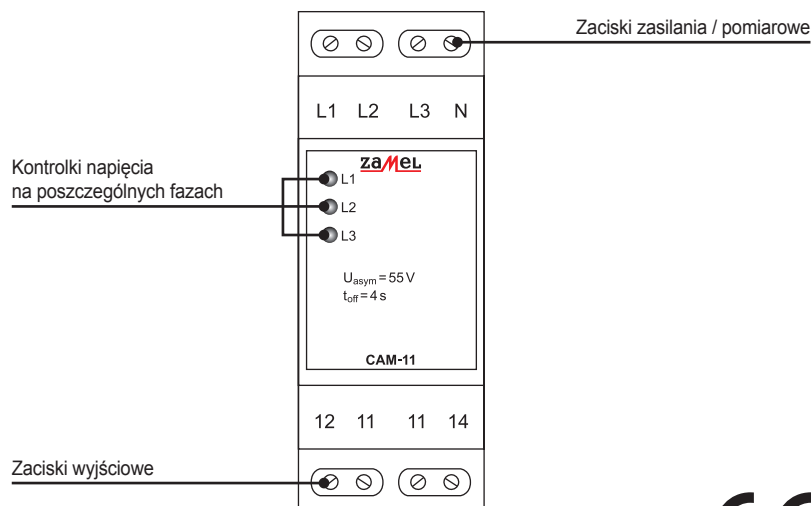


Nie wyrzucać tego urządzenia do śmietnika razem z innymi odpadami! Aby uniknąć szkodliwego wpływu na środowisko naturalne i zdrowie ludzi, zużyte urządzenie należy składować w miejscach do tego przeznaczonych. Elektrycy pochodzące z gospodarstwa domowego można oddać bezpłatnie i w dowolnej ilości do utworzonego w tym celu punktu zbierania, a także do sklepu przy okazji dokonywania zakupu nowego sprzętu.

DANE TECHNICZNE

CAM-11	
Zaciski zasilania / pomiarowe:	L1, L2, L3, N
Znamionowe napięcie zasilania / nadzorowane:	230 / 400 V AC
Częstotliwość znamionowa:	50 / 60 Hz
Znamionowy pobór prądu:	12 mA
Kontrolki napięcia na poszczególnych fazach:	diody LED – żółta, zielona, czerwona
Próg asymetrii:	55 V
Histereza napięcia:	ok. 10 V
Opóźnienie załączenia t_{on} :	ok. 2 s
Opóźnienie wyłączenia t_{off} :	4 s
Parametry styków przełącznika:	1NO/NC – 16 A / 250 V AC1 4000 VA
Liczba zacisków przyłączeniowych:	8
Przekrój przewodów przyłączeniowych:	0,2 + 2,50 mm ²
Temperatura pracy:	-20 + +60°C
Pozycja pracy:	dowolna
Mocowanie obudowy:	szyna TH 35
Stopień ochrony obudowy:	IP20
Kategoria przepięciowa:	II
Stopień zanieczyszczenia:	2
Wymiary:	dwumodułowa (35 mm) 90x35x66 mm
Waga:	0,11 kg

WYGLĄD



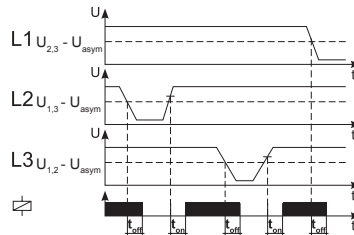
MONTAŻ, DZIAŁANIE

1. Rozłączyć obwód zasilania bezpiecznikiem, wyłącznikiem nadmiaroprądowym lub rozłącznikiem izolacyjnym przyłączonymi do odpowiedniego obwodu.
2. Sprawdzić odpowiednim przyrządem stan beznapięciowy na przewodach zasilających.
3. Zamontować urządzenie **CAM-11** w rozdzielni na szynie TH 35.
4. Podłączyć przewody pod zaciski zgodnie ze schematem podłączenia.
5. Załączyć obwód zasilania.

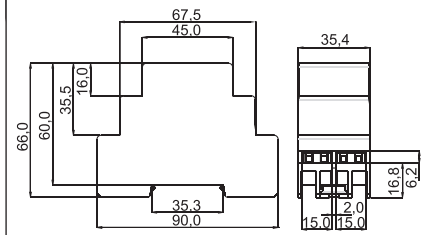
Czujnik po załączeniu zasilania kontroluje wartości napięć poszczególnych faz. Gdy napięcie na każdej z faz ma poprawną wartość przełącznik czujnika pozostaje załączony, a sterowane obciążenie (np. silnik) pracuje. W przypadku braku którejkolwiek z faz lub spadku napięcia na jednej z nich, poniżej zaprogramowanego fabrycznie progu asymetrii napięcia nastąpi wyłączenie przełącznika. Wyłączenie nastąpi z opóźnieniem czasowym (t_{off} równym 4 s). Urządzenie odporne jest na krótkotrwałe spadki napięcia. Ponowne załączenie silnika (wyjścia 11-14 zwarte) nastąpi w momencie powrotu napięcia do wartości ok. 10 V większej od zaprogramowanego progu asymetrii (*histereza napięciowa*) oraz po upływie około 2 s.

Sposób świecenia diod L1, L2, L3 wskazuje poziom napięcia na poszczególnych wejściach – diody świecące pełną jasnością wskazują prawidłowe napięcia wejściowe, dioda świecąca połową jasności wskazuje, że napięcie na tej fazie jest poniżej zaprogramowanego progu asymetrii ale powyżej 150 V AC. Pulsująca dioda wskazuje, że napięcie na danej fazie jest w przedziale od 50 V AC do 150 V AC – przełącznik wyjściowy zostanie wyłączony po 4 s nawet jeżeli próg asymetrii nie został przekroczony (zabezpieczenie przed symetrycznym spadkiem napięcia na wszystkich fazach). Jeżeli napięcie na fazie spadnie poniżej 50 V AC dioda odpowiadająca tej fazie nie świeci, a przełącznik zostaje wyłączony po 4s.

PRZEBIEGI CZASOWE



WYMIARY OBUDOWY



RODZINA PRODUKTU

Czujnik asymetrii napięcia CAM-11 należy do rodziny czujników CAX.

CAX - xx

Wersja urządzenia:

- 01 - jednomodułowa z nastawą progu wyłączenia
- 10 - dwumodułowa z kontrolą stanu styków stycznika
- 11 - dwumodułowa ze stałym progiem asymetrii i czasem wyłączenia

Rodzaj obudowy:

- M - modułowa
- H - hermetyczna (stały próg wyłączenia)

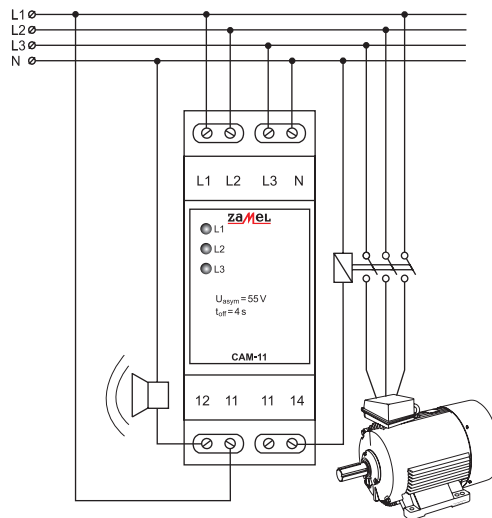
Symbol urządzenia

SYGNALIZACJA

DIODY L1, L2, L3

- * Prawidłowe napięcie na danej fazie
- * Napięcie na fazie poniżej zaprogramowanego progu asymetrii ale powyżej 150 V AC
- * 1/2 Napięcie na danej fazie w przedziale 50 V AC ÷ 150 V AC
- * Napięcie na danej fazie poniżej 50 V AC

ZASTOSOWANIE



Czujnik asymetrii napięcia zabezpiecza silnik przed pracą przy awarii sieci zasilającej. Czujnik umożliwi pracę silnika tylko przy właściwym poziomie napięcia.

KARTA GWARANCYJNA

Producent udziela 24 miesięcznej gwarancji

1. ZAMEL Sp. z o.o. udziela 24- miesięcznej gwarancji na sprzedawane towary.
2. Gwarancją ZAMEL Sp. z o.o. nie są objęte:
 - a) mechaniczne uszkodzenia powstałe w transporcie, załadunku / rozładunku lub innych okolicznościach,
 - b) uszkodzenia powstałe na skutek wadliwie wykonanego montażu lub eksploatacji wyrobów ZAMEL Sp. z o.o.,
 - c) uszkodzenia powstałe na skutek jakichkolwiek przeróbek dokonanych przez KUPUJĄCEGO lub osoby trzecie a odnoszących się do wyrobów będących przedmiotem sprzedaży lub urządzeń niezbędnych do prawidłowego funkcjonowania wyrobów będących przedmiotem sprzedaży,
 - d) uszkodzenia wynikające z działania siły wyższej lub innych zdarzeń losowych, za które ZAMEL Sp. z o.o. nie ponosi odpowiedzialności.
3. Wszelkie roszczenia z tytułu gwarancji KUPUJĄCY zgłosi w punkcie zakupu lub firmie ZAMEL Sp. z o.o. na piśmie po ich stwierdzeniu.
4. ZAMEL Sp. z o.o. zobowiązuje się do rozpatrywania reklamacji zgodnie z obowiązującymi przepisami prawa polskiego.
5. Wybór formy załatwienia reklamacji, np. wymiana towaru na wolny od wad, naprawa lub zwrot pieniędzy należy do ZAMEL Sp. z o.o.
6. Terytorialny zasięg obowiązywania gwarancji: Rzeczpospolita Polska.
7. Gwarancja nie wyłącza, nie ogranicza ani nie zawieszają uprawnień KUPUJĄCEGO wynikających z przepisów o rękojmi za wady rzeczy sprzedanej.

Pieczęć i podpis sprzedawcy, data sprzedaży