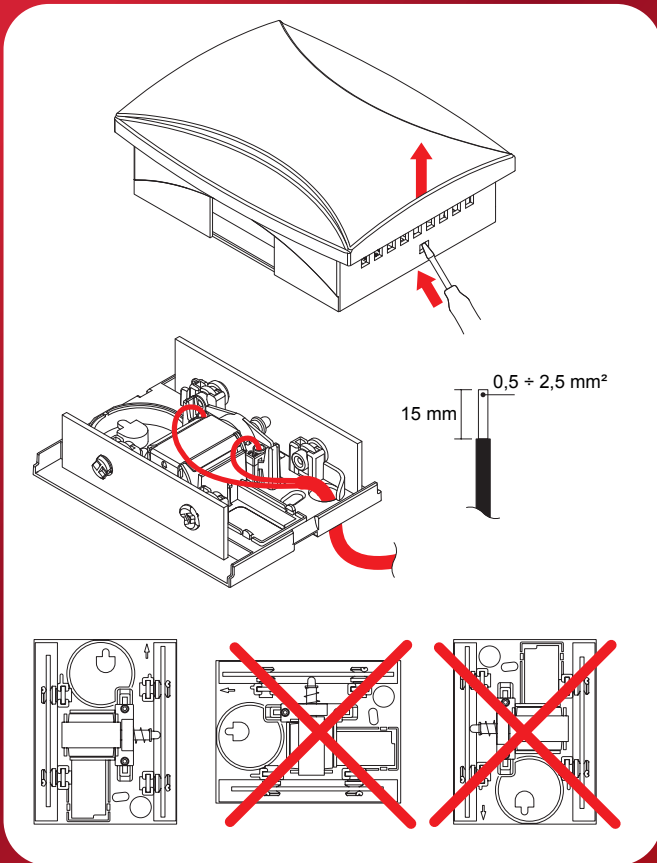


220 ÷ 240 V~

zameL

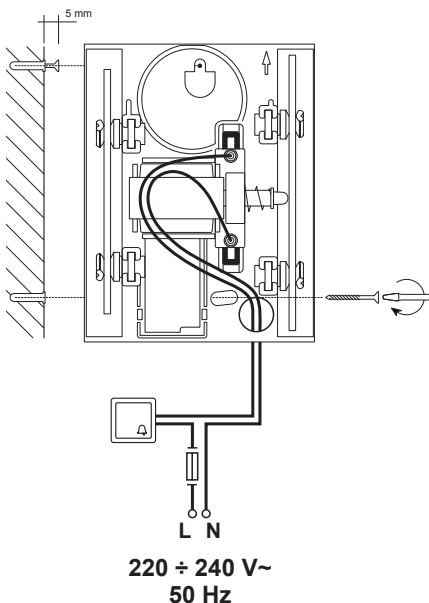
sundi

GONG DWUTONOWY
BIM-BAM
GNS-921



GONG DWUTONOWY BIM-BAM GNS-921

- Gong elektromechaniczny.
- Dźwięk: dwa tony BIM-BAM.
- Głośność: ~85 dB.



UWAGA:

- Zaleca się, aby montażu dzwonka dokonała osoba posiadająca stosowne kwalifikacje i uprawnienia.
- Instalacja powinna być wykonana przewodem o przekroju od 0,5 mm² do 2,5 mm² o napięciu znamionowym min. 300/500 V i odpowiednio do warunków zastosowania typu.
- Dzwonek zasilany jest napięciem sieciowym o wartości 230 V AC.
- Przewód fazowy instalacji dzwonekowej powinien być zabezpieczony przed skutkami zwarc i przeciężeń za pomocą wyłącznika nadmiarowoprądowego lub bezpiecznika topikowego o odpowiednio dobranej charakterystyce i wartości prądu znamionowego.
- **Nie montować dzwonka na przewodzącym podłożu (np. wilgotna ściana, ściana lub inna powierzchnia pokryta przewodzącą farbą itp.).**
- Maksymalna średnica rurki instalacyjnej wynosi 13 mm

INSTRUKCJA MONTAŻU:

1. Przed rozpoczęciem czynności łączeniowych, odłączyć napięcie zasilające instalację dzwonekową. Za pomocą odpowiedniego przyrządu pomiarowego sprawdzić stan beznapięciowy w instalacji dzwonekowej.
2. Zdjąć pokrywę dzwonka za pomocą wkrętaka płaskiego, podważając zaczep pokrywy.
3. Ustalić miejsce montażu dzwonka na ścianie, wykonać dwa otwory, odpowiadające otworom montażowym w podstawie dzwonka. Należy zwrócić uwagę na pionowe ułożenie dzwonka (zaznaczone na podstawie).
4. Osadzić w otworach kołki rozporowe.
5. Wkręcić wkręt do osadzonego wcześniej górnego kołka rozporowego tak aby wystawał maksymalnie 5 mm.
6. Przez okrągły otwór w podstawie dzwonka przełożyć przewody instalacji dzwonekowej.
7. Zawiesić podstawę na wystającym, górnym wkręcie.
8. Przymocować podstawę drugim wkrętem, wkręcając go do dolnego kołka rozporowego.
9. Odizolować końce przewodów instalacji dzwonekowej na długości 15 mm.
10. Docisnąć dźwignie zaciskowe i wsunąć odizolowane końce przewodów w otwory zacisków po czym zwolnić dźwignie. Należy sprawdzić poprawność zamocowania przewodów delikatnie je pociągając. W razie potrzeby czynność powtórzyć.
11. Założyć pokrywę dzwonka.
12. Załączyć napięcie 230 V AC zasilające instalację dzwonekową.
13. Sprawdzić działanie dzwonka przez naciśnięcie przycisku dzwonekowego.

Zawsze przed zdjęciem pokrywy dzwonka należy upewnić się, że w instalacji dzwonekowej występuje stan beznapięciowy!

220 ÷ 240 V~ / 50 Hz

48 mA

IP20

0,253 kg



Wyprodukowano w Polsce
Wzór zastrzeżony © Zamel



PL Nie wyrzucać tego urządzenia do śmieтника razem z innymi odpadami! Aby uniknąć szkodliwego wpływu na środowisko naturalne i zdrowie ludzi, zużyte urządzenie należy składować w miejscach do tego przeznaczonych. Elektrośmieci pochodzące z gospodarstwa domowego można oddać bezpłatnie i w dowolnej ilości do utworzonego w tym celu punktu zbierania, a także do sklepu przy okazji dokonywania zakupu nowego sprzętu.